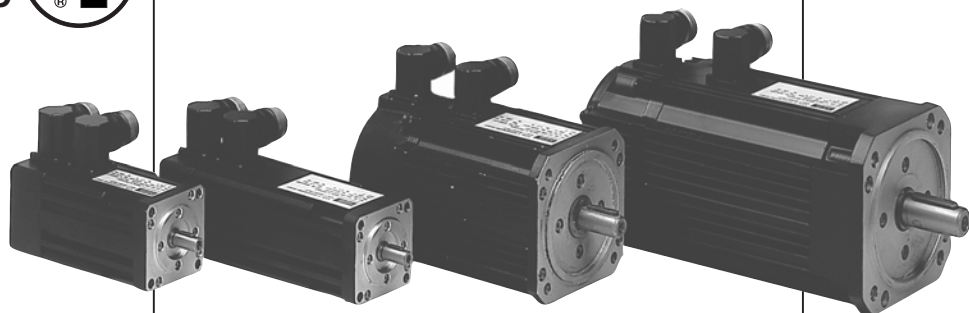


BETRIEBSANLEITUNG

INSTRUCTION MANUAL



KEB Servomotore
KEB Servo Motors

Größe A1 . . . F3
Size A1 ... F3

Diese Betriebsanleitung beschreibt die Servomotoren A1...F3 und muß jedem Anwender zugänglich gemacht werden. Vor jeglichen Arbeiten muß sich der Anwender mit dem Gerät vertraut machen. Den **Sicherheits- und Warnhinweisen** in dieser Anleitung und in der Beschreibung für den Servosteller sowie in weiterer Dokumentation ist für einen sicheren Betrieb unbedingt Folge zu leisten. Die in dieser Anleitung aufgeführten Sicherheits- und Warnhinweise erheben keinen Anspruch auf Vollständigkeit. Die KEB Antriebstechnik GmbH behält sich das Recht vor, Spezifikationen und technische Daten ohne vorherige Benachrichtigung zu ändern, bzw. anzupassen.

Die in dieser Betriebsanleitung verwendeten Pictogramme entsprechen folgender Bedeutung:



Gefahr / Warnung / Vorsicht

Wird verwendet, wenn Leben oder Gesundheit des Benutzers gefährdet sind oder erheblicher Sachschaden auftreten kann.



Achtung

Unbedingt beachten! Besondere Hinweise für den sicheren und störungsfreien Betrieb.



Information

Hilfestellung, Tip



Danger / Warning / Caution

Used when life or health of the user are exposed to danger or when the possibility of severe damage to the material exists.



Attention

Observe at all costs! Special instructions for a safe and trouble-free operation.



Information

Assistance, Tips



**Nur qualifiziertes
Elektro-
Fachpersonal**

Alle Arbeiten zum Transport, Anschluß, zur Inbetriebnahme und Instandhaltung sind von qualifizierten, verantwortlichen Fach-

personal auszuführen. Unsachgemäßes Verhalten kann schwere Personen- und Sachschäden verursachen. Ein sicherer und störungsfreier Betrieb ist nur bei Einhaltung der jeweils gültigen Vorschriften gemäß DIN VDE 0100, IEC 1000, EN 60204-1, EN 55014, EN 50082-2 sowie einschlägiger örtlicher Bestimmungen gegeben.



**Only qualified
Electro-
personnel**

The KEB COMBIVERT is operated with voltages that can cause a severe electric shock dangerous to life.

Therefore the installation of the unit as well as of the available accessories is only permissible by qualified electro-personnel. A safe and trouble-free operation is only possible when the valid regulations according to DIN VDE 0100, IEC 1000, EN 60204-1, EN 55014, EN 50082-2 as well as the relevant regulations for your area are observed.

1.	Einführung	4
1.1	Bestimmungsgemäße Verwendung	4
2.	Sicherheitshinweise	4
3.	Transport und Lagerung	5
4.	Aufstellung	5
4.1	Schutzart	5
4.2	Umgebungstemperatur/Kühlung	6
4.3	Abtriebs Elemente	6
5.	Elektrischer Anschluß	6
6.	Betrieb und Wartung	6
7.	Typenschlüssel	7
8.	Projektierung	8
8.1	Auswahl des Servomotors	8
8.2	Auswahl des Servostellers	8
9.	Inbetriebnahme	9
9.1	Vor dem Einschalten	9
9.2	Einschalten des Motors	9
10.	Technische Daten	10
11.	Drehmoment-Drehzahl-Kennlinien	19
11.1	Motoren der 230 V-Klasse	19
11.2	Motoren der 400 V-Klasse	20
12.	Axial- und Querkraft	21
12.1	Wellenbeanspruchung	22
12.2	Abtriebs Element	22
12.3	Vorspannfaktor	22
12.4	Horizontale Gebrauchslage	23
12.5	Vertikale Gebrauchslage	23
13.	Anschluss	24
13.1	Steckerbelegungen	24
14.	Optionen	26
14.1	Haltebremse	26

1. Einführung

1.1 Bestimmungsgemäße Verwendung

Die Synchron-Servomotoren KEB COMBIVERT SM dienen zum Betrieb an digitalen Servostellern und sind für **gewerbliche** Anlagen bestimmt. Sie entsprechen den harmonisierten Normen der Reihe VDE 0530/EN 60034. Der Einsatz im Ex-Bereich ist verboten, sofern dies nicht ausdrücklich zugelassen ist (Zusatzhinweise beachten).

2. Sicherheitshinweise



- Alle Arbeiten sind im **spannungslosen** Zustand der Anlage vorzunehmen.
- An den Motoranschlüssen bei Synchronmotoren liegt bei rotierendem Läufer eine **hohe Spannung** an.
- Nach dem Anbau des Motors ist die einwandfreie Funktion der Bremse (falls vorhanden) zu überprüfen.
- Reparaturen dürfen nur vom Hersteller bzw. von durch ihn autorisierten Reparaturstellen vorgenommen werden. Unbefugtes **Öffnen** und unsachgemäße Eingriffe können zu Körperverletzungen bzw. Sachschäden führen.
- Vor Inbetriebnahme von Motoren mit **Paßfeder** im Wellenende ist diese gegen Herausschleudern zu **sichern**, falls dies nicht durch Abtriebs Elemente wie Riemenscheiben, Kupplungen o.ä. verhindert wird.
- Die Motoren sind nicht für den direkten Anschluß an das Drehstromnetz vorgesehen, sondern müssen über einen Servosteller betrieben werden. Ein direkter Netzanschluß kann zur Zerstörung des Motors führen.
- An den Motoren können Oberflächentemperaturen von über 100°C auftreten. Es dürfen dort keine temperaturempfindlichen Teile anliegen oder befestigt werden. Gegebenenfalls sind Schutzmaßnahmen gegen Berühren vorzusehen.
- Die optional eingebaute Stillstandshaltebremse ist nur für eine begrenzte Anzahl von Notbremsungen ausgelegt. Ihr Einsatz als Arbeitsbremse ist unzulässig.
- Bei Motoren mit Steckeranschluß und eingebauter Bremse muß der für die Bremsenbeschaltung erforderliche Varistor bei der Inbetriebnahme selbst installiert werden.
- Zum Schutz des Motors vor thermischer Überlastung bei langsamer Änderung ist der in der Wicklung eingebaute **Thermofühler** anzuschließen und durch eine geeignete Schaltung auszuwerten. **Achtung:** Der Thermofühler stellt keinen allseitigen Schutz der Wicklung dar.

3. Transport und Lagerung

Alle Motoren haben das Werk nach Prüfung in einwandfreiem Zustand verlassen.

Überprüfen Sie bitte nach Anlieferung den Motor auf äußere Beschädigungen. Sollten Sie Transportschäden feststellen, so ist im Beisein des Beförderers eine Schadensanzeige auszustellen. Die **Inbetriebnahme** dieser Motoren ist ggf. **auszuschließen**.

Eingeschraubte Transportösen sind für das Gewicht der Motoren ausgelegt, d.h. das Anbringen zusätzlicher Lasten ist verboten.

Die Lagerung darf nur in **geschlossenen, trockenen, staubfreien, belüfteten** und **schwingungsfreien** Räumen erfolgen. Vor Inbetriebnahme ist der Isolationswiderstand zu messen. Bei Werten $\leq 1 \text{ k}\Omega$ je Volt Bemessungsspannung ist die Wicklung zu trocknen (Spannung des Isolationsmeßgerätes: 1000 V). Nach längerer Lagerung (> 3 Monate) den Motor bei kleiner Drehzahl ($\leq 100 \text{ min}^{-1}$) in beide Richtungen drehen lassen, damit sich das Fett in den Lagern gleichmäßig verteilt.

Schäden, die aufgrund unsachgemäßer Behandlung aufgetreten sind, unterliegen nicht unserer Mängelhaftung.

4. Aufstellung

Beim Aufbau der Motoren ist auf eine gleichmäßige Auflage, gute Fuß- bzw. Flanschbefestigung und genaue Ausrichtung bei direkter Kupplung zu achten. Zur Kontrolle Motorwelle von **Hand** durchdrehen und dabei auf ungewöhnliche Schleifgeräusche achten.

4.1 Schutzart

Die Motoren der Reihe A1...F3 sind in der Schutzart IP65 ausgeführt (Wellendurchführung IP64, optional mit Wellendichtring IP65). Ausnahme bildet die Anbauvariante "Wellenende nach oben" (IM V3, IM V36), bei der keine Flüssigkeit im D-seitigen Flanschlagerschild stehen bleiben darf.

Bei Klemmkastenausführung ist auf ordnungsgemäße Dichtheit der Kabelabgänge zu achten.

Durch Verdrehen der Flanschdosen bzw. des Klemmkastens können beliebige Kabelabgangsrichtungen eingestellt werden (jeweils um 90° drehbar). **Achtung:** Bei unsachgemäßer Ausführung der Arbeiten ist die Schutzart IP65 nicht mehr gewährleistet.

Finden Steckersysteme Anwendung, wird die Schutzart IP65 nur bei vorschriftsmäßig verkabeltem und fest angezogenem Gegenstecker erreicht.

- 4.2 Umgebungstemperatur/Kühlung** Umgebungstemperatur: -5°C . . . 40°C
Aufstellhöhe: ≤ 1000 m über NN
Der Anbau des Motors muß so erfolgen, daß die Belüftung **nicht behindert** wird, d.h. eine ausreichende Wärmeabfuhr durch Konvektion und Strahlung muß gewährleistet sein.
Besitzt der Motor einen Fremdlüfter, ist dieser ordnungsgemäß anzuschließen. Die Abluft - auch benachbarter Aggregate - darf nicht unmittelbar wieder angesaugt werden. Bei dreiphasigem Fremdlüfteranschluß ist die richtige Drehrichtung zu kontrollieren. (Richtungspfeil auf Lüftergehäuse.)
- 4.3 Abtriebs Elemente** Der Läufer des Motors ist mit einer in das Wellenende eingesetzten vollen Paßfeder nach DIN 6885 Blatt 1 dynamisch ausgewuchtet.
Für Motoren mit eingebautem Radialdichtring (Option) ist nur eine reduzierte Maximaldrehzahl entsprechend der Betriebsanleitung zulässig.
Zum Auf- bzw. Abziehen der Abtriebs Elemente (Zahnräder, Riemenscheiben, Kupplungen u. ä.) sind geeignete Vorrichtungen zu benutzen. Die Abstützung muss auf dem D-seitigen Wellenende (Drive-End) erfolgen.
Achtung: Servomotore sind Präzisionsantriebs Elemente, es dürfen keine Stöße bzw. Schläge auf den Motor gelangen.
- 5. Elektrischer Anschluß** Alle Arbeiten dürfen nur von qualifiziertem Fachpersonal am stillstehenden Motor im freigeschalteten und gegen Wiedereinschalten gesicherten Zustand vorgenommen werden. Spannungsfreiheit prüfen!
Der Anschluß muß so erfolgen, daß eine dauerhaft sichere, elektrische Verbindung aufrechterhalten wird. Auf eine sichere Schutzleiterverbindung ist zu achten.
- 6. Betrieb und Wartung** Bei Veränderungen gegenüber dem Normalbetrieb, z.B. erhöhte Temperaturen, Geräusche, Schwingungen, ist die Ursache zu ermitteln, ggf. ist Rücksprache mit dem Hersteller zu nehmen. Im Zweifelsfall Motor abschalten!
Die Wartung der Motoren beschränkt sich auf die Säuberung der Motoroberfläche.
Die Radialrillenkugellager der Motoren sind lebensdauergeschmiert und für eine nominelle Betriebsdauer von 20.000 Stunden ausgelegt.

7. Typenschlüssel

Die KEB Servomotoren der Serie A1...F3 haben folgende Standardausstattung:

- UL/CSA - Abnahme (E 234 973)
- Drehbare Winkelflanschdosen für Geber und Motoranschluß
- Flanschgüte "R" nach DIN 42955
- Schwinggüte "R" nach DIN ISO 2373
- Wellenende mit Passfeder gewuchtet nach ISO 8821
- Resolver 2-polig
- Schutzart IP65 (IP64 an der Wellendurchführung)
- Bauform B5
- Kaltleiter (PTC)

Weitere Definitionen können folgendem Schlüssel entnommen werden.

A	1	S	M	0	0	0	6	2	0	0
Geber										
0: 2-pol Resolver										
A: Stegmann Hiperface Singletum SRS 50/60										
B: Stegmann Hiperface Multitum SRM 50/60										
C: Heidenhain EnDat Singletum ECN 1113/1313 512 Striche										
D: Heidenhain EnDat Multitum EQN 1125/1325 512 Striche										
F: Heidenhain Sin/Cos Geber ERN 1387 2048 Striche										
H: Heidenhain Sin/Cos Geber ERN 1185 512 Striche										
I: Heidenhain EnDat Singletum ECI 1317 32 Striche										
J: Heidenhain EnDat Multitum EQI 1329 22 Striche										
Anschluss										
0: Stecker/Stecker drehbare Winkelflanschdosen										
1: Klemmkasten										
9: Stecker Größe 1,5										
Spannung										
2: 190 V (200V-Klasse) 4: 330 V (400V-Klasse)										
Drehzahl										
1: 1500 RPM 4: 4000 RPM										
2: 2000 RPM 6: 6000 RPM										
3: 3000 RPM										
Ausführung										
0: ohne Bremse; mit Passfeder; IP65 (standard)										
1: Standard mit Bremse										
2: Standard ohne Passfeder										
3: Standard mit Bremse ohne Passfeder										
4: Standard mit öldichtem Flansch IP65 (Radial-Wellendichtring)										
5: Standard mit Bremse und öldichtem Flansch										
8: Standard mit Zentrierbohrung M5										
9: Standard mit Bremse und Zentrierbohrung										
B: Standard ohne Passfeder und öldichtem Flansch										
C: Standard mit Bremse ohne Passfeder öldichter Flansch										
Kühlung										
0: Selbstkühlung mit Flansch B5 IFT5 kompatibel										
1: Fremdkühlung mit Flansch B5 IFT5 kompatibel										
2: Selbstkühlung Fuss										
3: Fremdkühlung Fuss										
Motortyp										
0: Drehstromsynchronmotor										
Gerätetyp										
SM: Servomotor										
Baugröße										
A1...F3										

8. Projektierung

8.1 Auswahl des Servomotors

Vor der Auswahl des Servomotors folgende Werte berechnen:

- Trägheitsmoment (J_{App}) der Applikation ohne Motor ermitteln
- Erforderliches Spitzenmoment (M_{Lmax}) der Applikation am Antrieb berechnen. Das Trägheitsmoment des Motors (J_{Mot}) kann hierbei mit $1/5$ des Trägheitsmoment (J_{App}) der Applikation angenommen werden.
- das effektive Drehmoment (M_{eff}) über die Zeit ermitteln.

Der Motor kann nun anhand der berechneten Werte und den technischen Daten der folgenden Seiten ausgewählt werden. Folgende Auswahlkriterien sind dabei zu beachten:

berechnet	Motordaten
$n_{max} \leq$	n_N
$M_{Lmax} \leq$	M_{max}
$M_{eff} \leq$	M_{dN}
$J_{App}/10 \leq$	J_{mot}

Zur Überprüfung, bzw. Optimierung kann nun mit den realen Motordaten noch einmal gegengerechnet werden.

8.2 Auswahl des Servostellers

Die Auswahl des Servostellers erfolgt nun über den max. Kurzzeitgrenzstrom und dem Ausgangsbemessungsstrom.

$$\text{Max. Kurzzeitgrenzstrom} = \frac{M_{Lmax} \cdot \text{Stillstandsdauerstrom (Id0)}}{\text{Stillstands Drehmoment (Md0)}}$$

$$\text{Ausgangsbemessungsstrom} = \frac{\text{Effektivmoment} \cdot \text{Stillstandsdauerstrom (Id0)}}{\text{Stillstands Drehmoment (Md0)}}$$

9. Inbetriebnahme

9.1 Vor dem Einschalten

Vor der ersten Inbetriebnahme bzw. nach Revisionen ist noch einmal die Ausführung der kompletten Anlage aus mechanischer als auch elektrischer Sicht zu kontrollieren.

Unter anderem ist zu überprüfen oder festzustellen, dass:

- die ausgeführte Montage sowie die Betriebsbedingungen mit den vorgesehenen Daten laut Leistungsschildangaben übereinstimmen,
- der Motor ordnungsgemäß montiert und ausgerichtet ist,
- die Abtriebsselemente, je nach Art, richtige Einstellbedingungen haben (z.B. Riemenspannung bei Riemenantrieb, Ausrichten und Auswuchten bei Kupplungen),
- der Motor ordnungsgemäß verdrahtet ist (Leistungsanschlüsse und Anschlüsse der Überwachungseinrichtungen),
- die Erdungs- und Potentialausgleichsverbindungen gemäß der gültigen Vorschriften hergestellt sind,
- alle Befestigungsschrauben und Verbindungselemente sowie die elektrischen Anschlüsse fest angezogen sind,
- bei Motoren mit Passfeder im Wellenende diese gegen Herausschleudern gesichert ist, falls dies nicht durch Abtriebsselemente wie Riemenscheiben, Kupplungen o.ä. verhindert wird,
- die Fremdbelüftung korrekt angeschlossen und funktionstüchtig ist,
- die Drehrichtung des Lüftermotors dem Drehrichtungspfeil auf dem Lüftergehäuse entspricht,
- die Kühlluftführung nicht beeinträchtigt wird (die austretende, erwärmte Kühlluft darf nicht vom Lüfter angesaugt werden!),
- evtl. vorhandene Bremsen auf Funktion überprüft wurden.

9.2 Einschalten des Motors

Nach der Montage oder Revisionen werden zur Inbetriebnahme folgende Maßnahmen empfohlen:

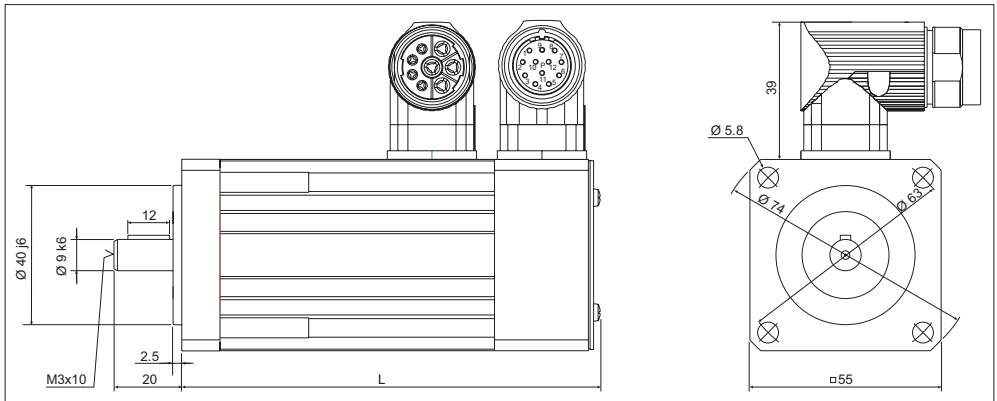
- Motor ohne Last anfahren.
- Mechanischen Lauf auf Geräusche oder Schwingungen an den Lagern und Lagerschilden kontrollieren.
- Bei unruhigem Lauf bzw. anormalen Geräuschen Motor sofort abschalten und Ursachen ermitteln.
- Verbessert sich der mechanische Lauf unmittelbar nach dem Abschalten, so sind elektrische oder magnetische Ursachen vorhanden. Wird der mechanische Lauf nach Abschalten nicht besser, so sind mechanische Ursachen vorhanden.
- Bei einwandfreien mechanischen Lauf im Leerlauf, Motor belasten. Laufruhe kontrollieren, Werte für Spannung, Strom, Leistung ablesen und protokollieren. Falls möglich, entsprechende Werte der Arbeitsmaschine ablesen und protokollieren.
- Temperatur der Lager, Wicklungen usw. bis zum Erreichen des Beharrungspunktes überwachen und protokollieren (soweit mit verfügbaren Messeinrichtungen möglich).

10. Technische Daten

Servomotor		Ax.SM.000-yyyy							
Drehzahl- u. Spannungsvariante (y)	Baugröße (x)	A1		A2		A3		A4	
		6200	6400	6200	6400	6200	6400	6200	6400
Stillstands Drehmoment M_{d0}	Nm	0,34		0,50		0,65		1,0	
Stillstandsstrom I_{d0}	A	1,2	0,85	1,50	1	2	1,2	3,2	1,6
Bemessungsdaten									
Bemessungsspannung U_N	V	230	400	230	400	230	400	230	400
Bemessungsdrehmoment M_N	Nm	0,32		0,48		0,6		0,8	
Bemessungsstrom I_N	A	1,0	0,8	1,5	0,9	2,0	1,1	2,9	1,4
Bemessungsdrehzahl n_N	min ⁻¹	6000		6000		6000		6000	
Bemessungsleistung P_N	W	200		300		375		500	
Spannungskonstante k_E ¹⁾	V/1000min ⁻¹	28,3	39,0	28,3	46,4	28,3	49,8	28,3	56,6
Wicklungswiderstand R_{L-V}	Ohm	21	40,5	8,7	25,8	6,1	18,9	3,3	13,1
Wicklungsinduktivität L_{L-V}	mH	9,9	18,7	5,4	14,5	3,9	12,2	2,7	10,7
Maximalwerte									
max. Drehmoment M_{max}	Nm	1,7		2,5		3,2		5,0	
max. Strom I_{max}	A	7,1	5,0	9,0	6,0	10,8	6,5	17,0	8,5
mechanische Angaben ²⁾									
Läuferträgheitsmoment J_L	kgcm ²	0,17		0,24		0,31		0,45	
Gewicht m	kg	1,0		1,2		1,4		1,8	

¹⁾ Scheitelwert der Motor-EMK bei 1000 min⁻¹ als verkettete Spannung angegeben.

²⁾ Mit Resolver; ohne Haltebremse

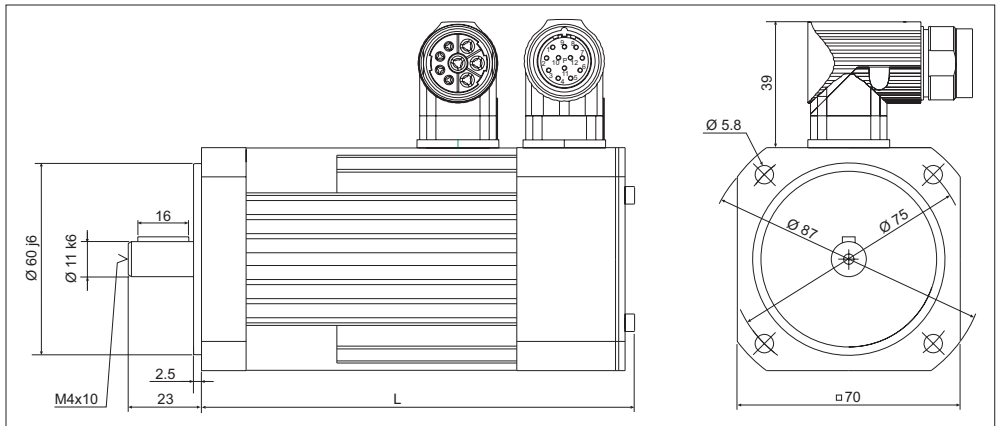


Länge L							
Bauart	ohne Bremse				mit Bremse		
Geber	Resolver	SIN/COS	EnDat		Resolver	SIN/COS	EnDat
Baugröße		ERN 1185	ECN1113/EQN1125		-	ERN 1185	ECN1113/EQN1125
A1	121	156	159		145	180	183
A2	133	168	168		157	192	195
A3	145	180	183		169	204	207
A4	170	205	208		194	229	232

Servomotor		Bx.SM.000-yyyy											
Baugröße (x)		B1				B2				B3			
Drehzahl- u. Spannungsvariante (y)		4200	4400	6200	6400	4200	4400	6200	6400	4200	4400	6200	6400
Stillstands Drehmoment M_{d0}	Nm	0,65				1,5				2,3			
Stillstandsstrom I_{d0}	A	1,9	0,9	2,6	1,3	3,2	1,6	5,0	2,4	5,5	2,4	7,7	3,5
Bemessungsdaten													
Bemessungsspannung U_N	V	230	400	230	400	230	400	230	400	230	400	230	400
Bemessungsdrehmoment M_N	Nm	0,6		0,5		1,3		1,0		2,0		1,5	
Bemessungsstrom I_N	A	2,0	0,9	2,5	1,2	2,9	1,4	4,4	2,1	4,7	2,0	6,6	3,0
Bemessungsdrehzahl n_N	min ⁻¹	4000		6000		4000		6000		4000		6000	
Bemessungsleistung P_N	W	250		310		540		620		830		940	
Spannungskonstante k_E ¹⁾	V/1000min ⁻¹	29,4	67,7	21,8	45,4	39,2	80,9	25,2	53,0	37,2	85,4	26,3	59,1
Wicklungswiderstand R_{U-V}	Ohm	6,8	39,5	3,8	17	4	17,3	1,6	7	1,7	9,2	0,83	4,2
Wicklungsinduktivität L_{U-V}	mH	11,5	61,1	6,3	27,4	11,5	48,8	4,8	21,0	5,6	29,4	2,8	14,1
Maximalwerte													
max. Drehmoment M_{max}	Nm	3,1				7,2				11,0			
max. Strom I_{max}	A	11,4	5,4	15,6	7,8	19,2	9,6	30,0	14,4	33,0	14,4	46,2	21,0
mechanische Angaben ²⁾													
Läuferträgheitsmoment J_L	kgcm ²	0,22				0,36				0,57			
Gewicht m	kg	1,5				2,1				2,9			

¹⁾ Scheitelwert der Motor-EMK bei 1000 min⁻¹ als verkettete Spannung angegeben.

²⁾ Mit Resolver; ohne Haltebremse



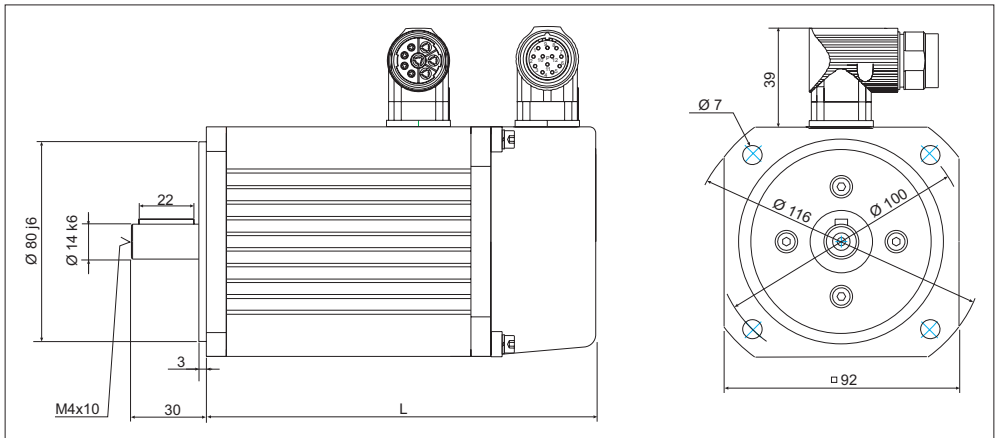
Länge L										
Bauart	ohne Bremse					mit Bremse				
Geber	Resolver	SIN/COS	EnDat		Hiperface	Resolver	SIN/COS	EnDat		Hiperface
Baugröße	-	ERN 1185	ECN1113/EQN1125	EQI / ECI	SRS/M 50	-	ERN 1185	ECN1113/EQN1125	EQI/ECI	SRS/M 50
B1	136	167	170	162	177	162	164	167	190	205
B2	160	191	194	186	201	186	188	191	214	229
B3	196	227	230	222	237	222	224	227	250	265

Technische Daten

Servomotor		Cx.SM.000-yyyy										
Baugröße (x)		C1						C2				
Drehzahl- u. Spannungsvariante (y)		3200	3400	4200	4400	6200	6400	3200	3400	4200	4400	
Stillstandsrehmoment M_{d0}	Nm	0,95						2,7				
Stillstandsstrom I_{d0}	A	1,5	0,8	2,0	1,1	3,0	1,6	3,2	1,9	4,3	2,5	
Bemessungsdaten												
Bemessungsspannung U_N	V	230	400	230	400	230	400	230	400	230	400	
Bemessungsdrehmoment M_{dN}	Nm	0,8		0,75		0,7		2,4		2,2		
Bemessungsstrom I_{dN}	A	1,4	0,75	1,8	0,9	2,4	1,3	3,0	1,8	3,6	2,1	
Bemessungsdrehzahl n_N	min ⁻¹	3000			4000			6000			4000	
Bemessungsleistung P_N	kW	0,25		0,31		0,44		0,75		0,92		
Spannungskonstante k_E ¹⁾	V/1000min ⁻¹	51,6	94,0	38,9	71,0	25,9	47,5	64,3	111,0	48,5	83,4	
Wicklungswiderstand R_{U-V}	Ohm	20,5	74,9	12,1	39,4	5,1	18,9	4,2	13,1	2,3	6,9	
Wicklungsinduktivität L_{U-V}	mH	30,5	101	17,1	57,6	7,6	25,9	11,4	34,4	6,5	19,3	
Maximalwerte												
max. Drehmoment M_{max}	Nm	4,3						12,2				
max. Strom I_{max}	A	7,5	4,0	10,0	5,4	15,0	8,0	16,0	9,4	21,5	12,4	
mechanische Angaben ²⁾												
Läuferträgheitsmoment J_L	kgcm ²	1,2						2,7				
Gewicht m	kg	2,7						3,9				

¹⁾ Scheitelwert der Motor-EMK bei 1000 min⁻¹ als verkettete Spannung angegeben.

²⁾ Mit Resolver; ohne Haltebremse



Bauart	Länge L									
	ohne Bremse					mit Bremse				
Geber	Resolver	SIN/COS	EnDat		Hiperface	Resolver	SIN/COS	EnDat		Hiperface
Baugröße	-	ERN 1387	ECN1313/EQN1325	EQI / ECI	SRS/M 50	-	ERN 1387	ECN1313/EQN1325	EQI/ECI	SRS/M 50
C1	156	193	201	193	163	192	229	237	229	199
C2	180	217	225	217	187	226	263	271	263	233
C3	214	251	259	251	221	260	297	305	297	267
C4	248	285	293	285	255	294	331	339	331	301

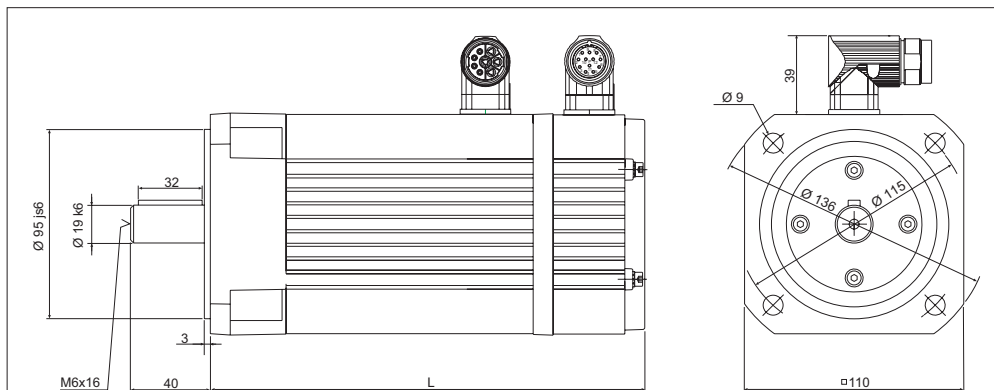
Cx.SM.000-yyyy													
C2		C3						C4					
6200	6400	3200	3400	4200	4400	6200	6400	3200	3400	4200	4400	6200	6400
2,7		4,5						6					
6,5	3,7	5,1	2,9	6,7	3,8	9,9	5,6	7,1	4,2	9,1	5,5	13,7	7,8
230	400	230	400	230	400	230	400	230	400	230	400	230	400
2,0		3,9		3,5		2,8		5,0		4,5		3,0	
5,3	3,0	4,6	2,7	5,5	3,1	6,7	3,8	6,3	3,7	7,3	4,4	7,9	4,5
6000		3000		4000		6000		3000		4000		6000	
1,25		1,22		1,47		1,76		1,57		1,88		1,88	
33,0	55,7	69,4	118,0	52,6	90,8	35,4	61,4	67,7	113,0	53,0	86,7	34,9	60,1
0,95	3,3	2	5,9	1,1	3,7	0,54	1,7	1,2	3,4	0,74	2,1	0,32	1,03
2,7	8,6	6,9	20,6	4	12,2	1,8	5,7	4,5	13,1	2,8	7,8	1,2	3,8
12,2		20,3						27,0					
32,5	18,5	25,5	14,5	33,4	19,0	49,5	27,9	35,5	21,0	45,5	27,5	68,4	39,0
2,7		4,2						5,4					
3,9		5,2						6,6					

Technische Daten

Servomotor		Dx.SM.000-yyyy										
Baugröße (x)		D1					D2					
Drehzahl- u. Spannungsvariante (y)		3200	3400	4200	4400	6200	6400	3200	3400	4200	4400	
Stillstandsrehmoment M_{d0}	Nm	4,2					7					
Stillstandsstrom I_{d0}	A	5,3	3,0	7,0	4,0	10,2	6,0	8,5	4,8	11,6	6,4	
Bemessungsdaten												
Bemessungsspannung U_N	V	230	400	230	400	230	400	230	400	230	400	
Bemessungsrehmoment M_N	Nm	3,7		3,50		3,0		6,1		5,8		
Bemessungsstrom I_N	A	4,9	2,80	6,1	3,5	8,2	4,8	8,1	4,5	10,5	5,8	
Bemessungsdrehzahl n_N	min ⁻¹	3000			4000			6000			4000	
Bemessungsleistung P_N	kW	1,2		1,5		1,9		1,9		2,4		
Spannungskonstante k_E ¹⁾	V/1000min ⁻¹	66,5	117,0	50,5	87,7	34,5	58,4	66,9	119,8	48,9	89,0	
Wicklungswiderstand R_{U-V}	Ohm	2,1	6,3	1,2	3,9	0,55	1,6	1	3,2	0,5	1,7	
Wicklungsinduktivität L_{U-V}	mH	7,7	23,8	4,5	13,4	2,1	6	4	12,8	2,2	7,05	
Maximalwerte												
max. Drehmoment M_{max}	Nm	18,9					31,5					
max. Strom I_{max}	A	25,4	14,4	33,6	19,2	48,9	28,8	40,8	23,0	55,7	30,7	
mechanische Angaben ²⁾												
Läuferträgheitsmoment J_L	kgcm ²	4,8					7,4					
Gewicht m	kg	6,3					7,9					

¹⁾ Scheitelwert der Motor-EMK bei 1000 min⁻¹ als verkettete Spannung angegeben.

²⁾ Mit Resolver; ohne Haltebremse



Bauart		Länge L									
Geber	Resolver	ohne Bremse					mit Bremse				
		SIN/COS	EnDat		Hiperface	Resolver	SIN/COS	EnDat		Hiperface	
Baugröße	-	ERN 1387	ECN1313/EQN1325	EQI / ECI	SRS/M 50	-	ERN 1387	ECN1313/EQN1325	EQI/ECI	SRS/M 50	
D1	218	248	256	248	255	225	255	263	255	262	
D2	248	278	286	278	285	255	285	293	285	292	
D3	278	308	316	308	315	285	315	323	315	322	
D4	308	338	346	338	345	315	345	353	345	352	

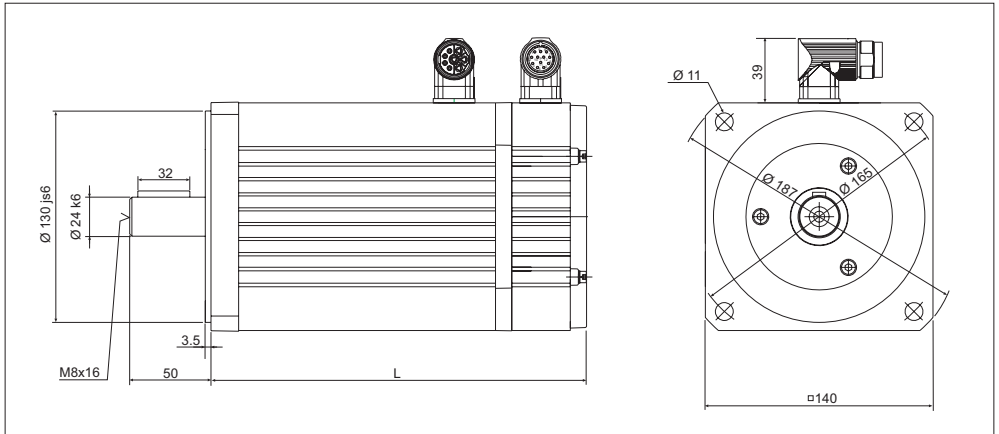
Dx.SM.000-yyyy											
D2		D3						D4			
6200	6400	3200	3400	4200	4400	6200	6400	3200	3400	4200	4400
7		10						12			
16,0	9,9	12,4	7,2	17,0	9,7	22,6	13,6	14,2	8,5	18,2	11,6
230	400	230	400	230	400	230	400	230	400	230	400
3,8		8,4		7,6		5,0		9,9		8,6	
9,6	5,9	10,9	6,3	13,5	7,7	12,7	7,6	12,2	7,3	13,5	8,6
6000		3000		4000		6000		3000		4000	
2,4		2,6		3,2		3,1		3,1		3,6	
35,5	57,8	69,3	119,8	50,5	88,2	37,9	63,1	73,1	121,5	56,7	89,2
0,27	0,7	0,6	1,9	0,33	1,04	0,18	0,57	0,5	1,4	0,3	0,76
1,1	3,0	2,8	8,3	1,5	4,5	0,83	2,3	2,4	6,7	1,5	3,6
31,5		45,0						54,0			
76,8	47,5	59,5	34,5	81,6	46,5	108,0	65,3	68,1	40,8	87,3	55,7
7,4		9,8						12,7			
7,9		9,6						11,2			

Technische Daten

Servomotor		Ex.SM.000-yyyy									
Baugröße (x)		E1					E2				
Drehzahl- u. Spannungsvariante (y)		2200	2400	3200	3400	4200	4400	2200	2400	3200	3400
Stillstands Drehmoment M_{d0}	Nm	8,5					14				
Stillstandsstrom I_{d0}	A	5,3	3,1	8,0	4,7	10,7	6,2	8,6	4,7	13,3	7,5
Bemessungsdaten											
Bemessungsspannung U_N	V	230	400	230	400	230	400	230	400	230	400
Bemessungsdrehmoment M_N	Nm	7,0		6,5		5,2		12,2		11,0	
Bemessungsstrom I_N	A	4,4	2,6	6,4	3,8	6,9	4,0	7,5	4,1	10,4	5,8
Bemessungsdrehzahl n_N	min ⁻¹	2000		3000		4000		2000		3000	
Bemessungsleistung P_N	kW	1,5		2		2,2		2,6		3,5	
Spannungskonstante k_E ¹⁾	V/1000min ⁻¹	145,5	249,6	96,4	164,9	72,4	124,5	152,6	255,0	101,7	168,9
Wicklungswiderstand R_{u-v}	Ohm	3,5	10,2	1,5	4,4	0,85	2,6	1,37	4,3	0,6	2
Wicklungsinduktivität L_{u-v}	mH	9,9	29,3	4,4	12,7	2,5	6,8	6,1	17,9	2,7	8,2
Maximalwerte											
max. Drehmoment M_{max}	Nm	42,0					70,0				
max. Strom I_{max}	A	28	16	42	25	57	33	46	25	71	40
mechanische Angaben ²⁾											
Läuferträgheitsmoment J_L	kgcm ²	12,3					19,5				
Gewicht m	kg	10,2					12,3				

¹⁾ Scheitelwert der Motor-EMK bei 1000 min⁻¹ als verkettete Spannung angegeben.

²⁾ Mit Resolver; ohne Haltebremse



Länge L										
Bauart	ohne Bremse					mit Bremse				
	Geber	Resolver	SIN/COS	EnDat		Hiperface	Resolver	SIN/COS	EnDat	
Baugröße	-	ERN 1387	ECN1313/EQN1325	EQ1 / ECI	SRS/M 50	-	ERN 1387	ECN1313/EQN1325	EQ1/ECI	SRS/M 50
E1	231	263	271	263	238	276	308	316	308	283
E2	261	293	301	293	268	306	338	346	338	313
E3	291	323	331	323	298	336	368	376	368	343
E4	336	368	376	368	343	381	413	421	413	388

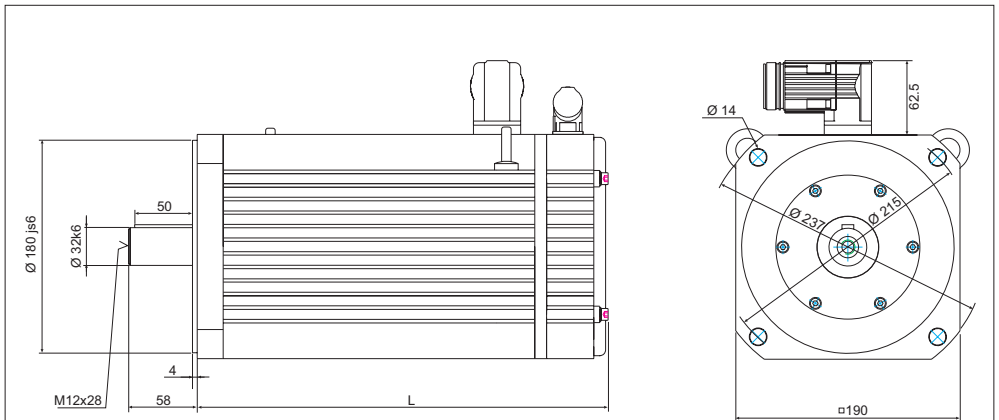
Ex.SM.000-yyyy											
E2		E3						E4			
4200	4400	2200	2400	3200	3400	4200	4400	2200	2400	3200	3400
14		19						27			
17,8	10,0	11,7	6,8	17,6	10,3	21,9	13,5	16,5	9,9	23,2	14,4
230	400	230	400	230	400	230	400	230	400	230	400
7,6		16,5		14,6		8,7		21,4		15,5	
9,7	5,4	10,6	6,1	14,0	8,3	10,4	6,4	13,0	7,8	13,3	8,3
4000		2000		3000		4000		2000		3000	
3,2		3,5		4,6		3,6		4,5		4,9	
79,8	128,1	143,1	247,9	95,5	162,2	76,2	124,0	152,6	259,5	110,5	177,1
0,38	1,14	0,85	2,6	0,38	1,11	0,24	0,64	0,57	1,7	0,29	0,81
1,7	4,7	4,2	9,9	1,9	5,1	1,3	3,0	2,5	7,2	1,3	3,4
70,0		85,0						121,0			
94	53	56	33	84	49	105	65	79	47	111	69
19,5		26,7						36			
12,3		15,5						20,4			

Technische Daten

Servomotor		Fx.SM.000-yyyy									
Baugröße (x)		F1			F2			F3			
Drehzahl- u. Spannungsvariante (y)		1400	2400	3400	4400	1400	2400	3400	1400	2400	3400
Stillstands Drehmoment M_{d0}	Nm	25			50			70			
Stillstandsstrom I_{d0}	A	8,2	11,1	17,0	22,2	17,0	22,3	32,2	23,1	30,8	46,2
Bemessungsdaten											
Bemessungsspannung U_N	V	400			400			400			
Bemessungsdrehmoment M_N	Nm	22,5	21,5	20,0	16,0	42,0	38,0	31,0	61,0	52,0	33,0
Bemessungsstrom I_N	A	7,5	9,7	13,8	14,8	14,5	17,2	20,6	20,9	23,7	22,9
Bemessungsdrehzahl n_N	min ⁻¹	1500	2000	3000	4000	1500	2000	3000	1500	2000	3000
Bemessungsleistung P_N	kW	3,5	4,5	6,3	6,7	6,6	7,9	9,7	9,6	10,9	10,4
Spannungskonstante k_E ¹⁾	V/1000min ⁻¹	267,6	198,8	130,0	99,4	254,0	194,2	134,5	261,1	195,7	130,5
Wicklungswiderstand R_{U-V}	Ohm	2,36	1,36	0,58	0,34	0,81	0,48	0,23	0,51	0,3	0,13
Wicklungsinduktivität L_{U-V}	mH	29,7	16,4	7	4,1	12,8	7,5	3,6	6,8	3,8	1,7
Maximalwerte											
max. Drehmoment M_{max}	Nm	88,0			175,0			245,0			
max. Strom I_{max}	A	29	39	60	78	60	78	113	81	108	162
mechanische Angaben ²⁾											
Läuferträgheitsmoment J_L	kgcm ²	84			147			210			
Gewicht m	kg	30,5			44,0			57,5			

¹⁾ Scheitelwert der Motor-EMK bei 1000 min⁻¹ als verkettete Spannung angegeben.

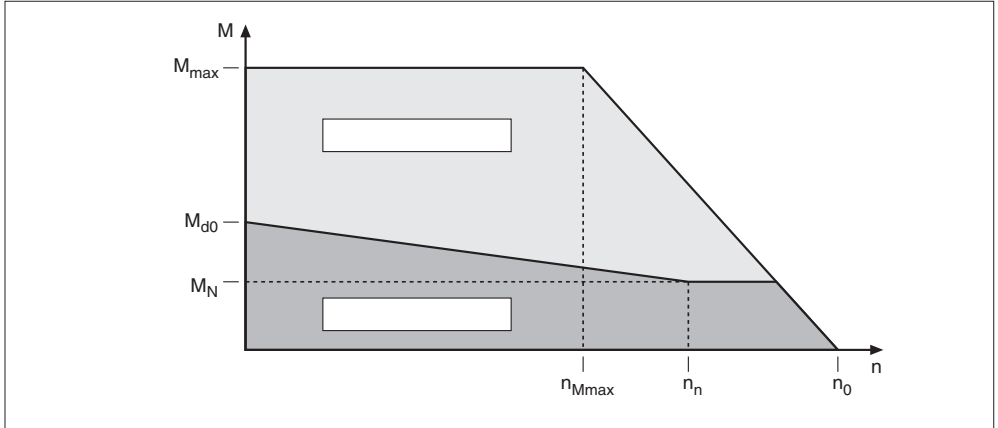
²⁾ Mit Resolver; ohne Haltebremse



Länge L

Bauart	ohne Bremse					mit Bremse				
	Geber	Resolver	SIN/COS	EnDat	Hiperface	Resolver	SIN/COS	EnDat	Hiperface	
Baugröße	-	ERN 1387	ECN1313/EQN1325	EQI / ECI	SRS/M 50	-	ERN 1387	ECN1313/EQN1325	EQI/ECI	SRS/M 50
F1	348	385	393	385	355	348	385	393	385	355
F2	428	465	473	465	466	428	465	473	465	435
F3	508	545	553	545	546	508	545	553	545	515

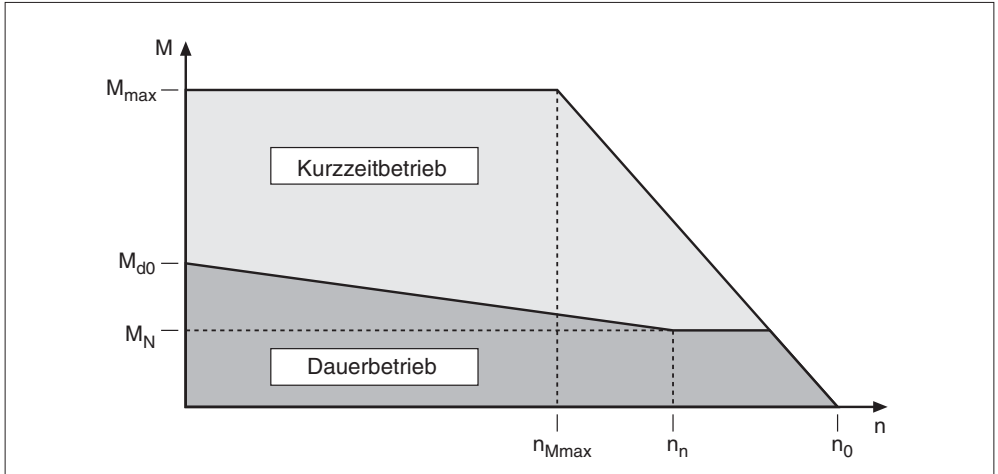
11. Drehmoment-Drehzahl-Kennlinien



11.1 Motoren der 230 V-Klasse

KEB Art.Nr.	M_{max}	M_{d0} [Nm]	M_N	n_n	n_{Mmax} [1/min]	n_0
A1.SM.000-6200	1,7	0,32	0,34	6000	5950	9500
A2.SM.000-6200	2,5	0,48	0,5	6000	6950	9500
A3.SM.000-6200	3,2	0,6	0,65	6000	7100	9500
A4.SM.000-6200	5	0,8	1	6000	7850	9500
B1.SM.000-4200	3,1	0,6	0,65	4000	5250	9100
B1.SM.000-6200	3,1	0,5	0,65	6000	7250	12300
B2.SM.000-4200	7,2	1,3	1,5	4000	3450	6850
B2.SM.000-6200	7,2	1	1,5	6000	6000	10650
B3.SM.000-4200	11	2	2,3	4000	4700	7200
B3.SM.000-6200	11	1,5	2,3	6000	5950	10200
C1.SM.000-3200	4,3	0,8	0,95	3000	1800	5200
C1.SM.000-4200	4,3	0,75	0,95	4000	2850	6900
C1.SM.000-6200	4,3	0,7	0,95	6000	5350	10350
C2.SM.000-3200	12,2	2,4	2,7	3000	2550	4150
C2.SM.000-4200	12,2	2,2	2,7	4000	3950	5500
C2.SM.000-6200	12,2	2	2,7	6000	6150	8150
C3.SM.000-3200	20,3	3,9	4,5	3000	2600	3850
C3.SM.000-4200	20,3	3,5	4,5	4000	3850	5100
C3.SM.000-6200	20,3	2,8	4,5	6000	5550	7600
C4.SM.000-3200	27	5	6	3000	2600	3950
C4.SM.000-4200	27	4,5	6	4000	3600	5050
C4.SM.000-6200	27	3	6	6000	6300	7650

KEB Art.Nr.	M_{max}	M_{d0} [Nm]	M_N	n_n	n_{Mmax} [1/min]	n_0
D1.SM.000-3200	18,9	3,7	4,2	3000	2550	4000
D1.SM.000-4200	18,9	3,5	4,2	4000	3850	5300
D1.SM.000-6200	18,9	3	4,2	6000	5350	7750
D2.SM.000-3200	31,5	6,1	7	3000	2750	4000
D2.SM.000-4200	31,5	5,8	7	4000	4000	5450
D2.SM.000-6200	31,5	3,8	7	6000	6300	7550
D3.SM.000-3200	45	8,4	10	3000	2850	3850
D3.SM.000-4200	45	7,6	10	4000	3950	5300
D3.SM.000-6200	45	5	10	6000	5600	7050
D4.SM.000-3200	54	9,9	12	3000	2850	3650
D4.SM.000-4200	54	8,6	12	4000	3550	4700
E1.SM.000-2200	42	7	8,5	2000	1500	2250
E1.SM.000-3200	42	6,5	8,5	3000	2250	3450
E1.SM.000-4200	42	5,2	8,5	4000	3400	4600
E2.SM.000-2200	70	12,2	14	2000	1450	2150
E2.SM.000-3200	70	11	14	3000	2150	3250
E2.SM.000-4200	70	7,6	14	4000	3300	4150
E3.SM.000-2200	85	16,5	19	2000	1450	2300
E3.SM.000-3200	85	14,6	19	3000	3450	3450
E3.SM.000-4200	85	8,7	19	4000	3400	4350
E4.SM.000-2200	121	21,4	27	2000	1700	2150
E4.SM.000-3200	121	15,5	27	3000	2500	3000



11.2 Motoren der 400 V-Klasse

KEB Art.Nr.	M_{max}	M_{d0} [Nm]	M_N	n_n	n_{Mmax} [1/min]	n_0
A1.SM.000-6400	1,7	0,32	0,34	6000	7550	11950
A2.SM.000-6400	2,5	0,48	0,5	6000	6900	10050
A3.SM.000-6400	3,2	0,6	0,65	6000	6600	9350
A4.SM.000-6400	5	0,8	1	6000	6000	8250
B1.SM.000-4400	3,1	0,6	0,65	4000	2800	6850
B1.SM.000-6400	3,1	0,5	0,65	6000	5200	10250
B2.SM.000-4400	7,2	1,3	1,5	4000	1850	5750
B2.SM.000-6400	7,2	1	1,5	6000	4800	8800
B3.SM.000-4400	11	2	2,3	4000	3100	5450
B3.SM.000-6400	11	1,5	2,3	6000	4500	7850
C1.SM.000-3400	4,3	0,8	0,95	3000	1500	4950
C1.SM.000-4400	4,3	0,75	0,95	4000	2850	6550
C1.SM.000-6400	4,3	0,7	0,95	6000	4750	9800
C2.SM.000-3400	12,2	2,4	2,7	3000	2500	4150
C2.SM.000-4400	12,2	2,2	2,7	4000	4000	5550
C2.SM.000-6400	12,2	2	2,7	6000	6150	8350
C3.SM.000-3400	20,3	3,9	4,5	3000	2650	3950
C3.SM.000-4400	20,3	3,5	4,5	4000	3850	5100
C3.SM.000-6400	20,3	2,8	4,5	6000	5450	7600
C4.SM.000-3400	27	5	6	3000	2750	4100
C4.SM.000-4400	27	4,5	6	4000	3950	5350
C4.SM.000-6400	27	3	6	6000	6300	7750
D1.SM.000-3400	18,9	3,7	4,2	3000	2500	3950
D1.SM.000-4400	18,9	3,5	4,2	4000	3850	5300
D1.SM.000-6400	18,9	3	4,2	6000	5600	7950
D2.SM.000-3400	31,5	6,1	7	3000	2650	3900
D2.SM.000-4400	31,5	5,8	7	4000	3650	5200

KEB Art.Nr.	M_{max}	M_{d0} [Nm]	M_N	n_n	n_{Mmax} [1/min]	n_0
D2.SM.000-6400	31,5	3,8	7	6000	6550	8050
D3.SM.000-3400	45	8,4	10	3000	2850	3850
D3.SM.000-4400	45	7,6	10	4000	3900	5250
D3.SM.000-6400	45	5	10	6000	5900	7350
D4.SM.000-3400	54	9,9	12	3000	3000	3800
D4.SM.000-4400	54	8,6	12	4000	4150	5200
E1.SM.000-2400	42	7	8,5	2000	1550	2300
E1.SM.000-3400	42	6,5	8,5	3000	2350	3500
E1.SM.000-4400	42	5,2	8,5	4000	3550	4600
E2.SM.000-2400	70	12,2	14	2000	1550	2250
E2.SM.000-3400	70	11	14	3000	2500	3400
E2.SM.000-4400	70	7,6	14	4000	3600	4500
E3.SM.000-2400	85	16,5	19	2000	1800	2300
E3.SM.000-3400	85	14,6	19	3000	2750	3550
E3.SM.000-4400	85	8,7	19	4000	3850	4650
E4.SM.000-2400	121	21,4	27	2000	1700	2200
E4.SM.000-3400	121	15,5	27	3000	2650	3250
F1.SM.000-1400	88	22,5	25	1500	600	1700
F1.SM.000-2400	88	21,5	25	2000	1200	2300
F1.SM.000-3400	88	20	25	3000	1800	3550
F1.SM.000-4400	88	16	25	4000	2850	4650
F2.SM.000-1400	175	42	50	1500	950	1800
F2.SM.000-2400	175	38	50	2000	1300	2400
F2.SM.000-3400	175	31	50	3000	2300	3450
F3.SM.000-1400	245	61	70	1500	1200	1750
F3.SM.000-2400	245	52	70	2000	1700	2350
F3.SM.000-3400	245	33	70	3000	2900	3550

12. Axial- und Querkraft

Angegeben werden in der Tabelle:

- die größte zulässige Querkraft F_{Rm} bei $x=l_1/2$
- die größte zulässige Axialkraft F_{Am} für eine Lebensdauer von 20000 Stunden.

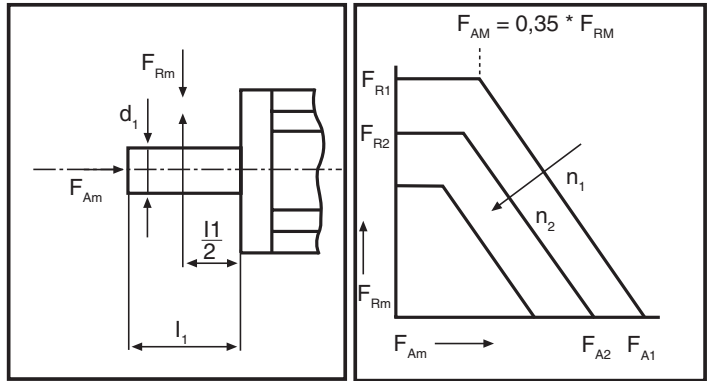
Motor	Querkraft F_{Rm} [N]				Axialkraft F_{Am} [N]				d_1 l_1	F_G [N]	P [mm]	C [mm]	F_{Rmax} [N]
	bei Drehzahl n [min^{-1}]				bei Drehzahl n [min^{-1}]								
	2000	3000	4000	6000	2000	3000	4000	6000					
A1	310	260	240	210	250	200	170	140	9 k6 20	1	10	96	600
A2										2		108	
A3										3		121	
A4										4		145	
B1	400	340	300	270	310	260	220	180	11 j6 23	2	11	81	800
B2										4		105	
B3										6		141	
C1	470	400	350	320	380	310	260	220	14 k6 30	3	17	131	1000
C2										9		155	
C3										14		189	
C4										20		223	
D1	720	640	550	490	590	500	420	350	19 k6 40	10	24	138	2000
D2										17		168	
D3										23		198	
D4										30		228	
E1	1100	1000	850	-	900	770	650	560	24 k6 50	17	24	188	2300
E2										30		218	
E3										40		248	
E4										60		293	
F1	2300	1900	1800	-	1800	1500	1400	-	32 k6 58	85	31	280	6000
F2										140		360	
F3										200		440	

- Legende
- F_{Rm} : zulässige Querkraft
 - F_{Rmax} : max. zulässige dynamische Querkraft
 - F_{Am} : zulässige Axialkraft
 - d_1 : Wellendurchmesser
 - l_1 : Länge des Wellenendes
 - F_G : Massekraft des Läufers
 - P: Längenmass P (siehe Seite 23)
 - C: Längenmass C (siehe Seite 23)

12.1 Wellenbeanspruchung

Die zulässigen Axial- und Querkräfte sind in der Tabelle auf Seite 21 aufgelistet.

Die Dauerfestigkeit der Welle und die Lebensdauer des Lagers bestimmen die zulässige Querkraft F_{Rm} am D(rive-End)-seitigen Wellenende.



12.2 Abtriebsselement

Der kleinstmögliche Wirkkreisdurchmesser des Abtriebsesementes lässt sich wie folgt berechnen:

$$D_w = \frac{k \cdot 2 \cdot M_b}{F_{Rm}}$$

D_w : Wirkkreisdurchmesser des Abtriebsesementes
 k : Vorspannfaktor
 F_{Rm} : zulässige Querkraft
 M_b : Beschleunigungsmoment des Antriebes

12.3 Vorspannfaktor

Erfahrungswerte für den Vorspannfaktor k :

- ca. $k = 1,5$ für Ritzel
- ca. $k = 1,2$ bis $2,0$ für Zahnriemen
- ca. $k = 2,2$ bis $3,0$ für Flachriemen

Auch bei dynamischen Vorgängen wie Bremsen und Beschleunigen ist die zulässige Querkraft F_R nicht zu überschreiten, um eine mechanische Zerstörung des Motors zu vermeiden.

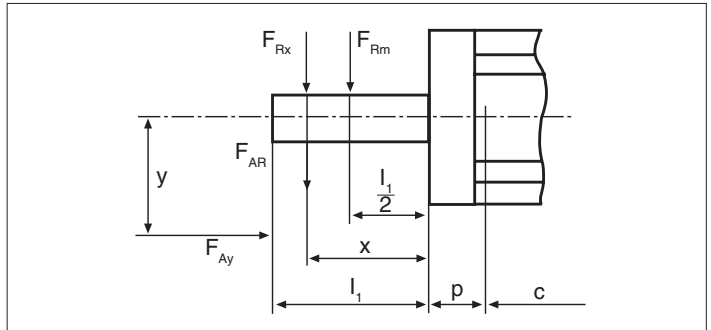
**12.4 Horizontale
Gebrauchslage**

Wirkt die Querkraft F_R nicht bei $x = l_1/2$,
treten veränderte Radialkräfte auf:

$$F_{Rx} = F_{Rm} \cdot \frac{c + p + 0,5 \cdot l_1}{c + p + x}$$

Wirkt die Axialkraft F_{AR} nicht mittig auf
die Welle, so wirken die Radialanteile
dieser Kraft:

$$F_{AR} = F_{AY} \cdot \frac{y}{p + x}$$



**12.5 Vertikale
Gebrauchslage**

Wird der Motor vertikal eingebaut,
gelten die zulässigen Axialkräfte F_{Am}
(gem. Tabelle Seite 21) für die Kraft-
richtung nach oben.

$$F_{Am/neu} = F_{Am} - F_G$$

Für die Krafrichtung nach unten wird
die zulässige Axialkraft F_{Am} um die
Massekraft F_G des Läufers kleiner:

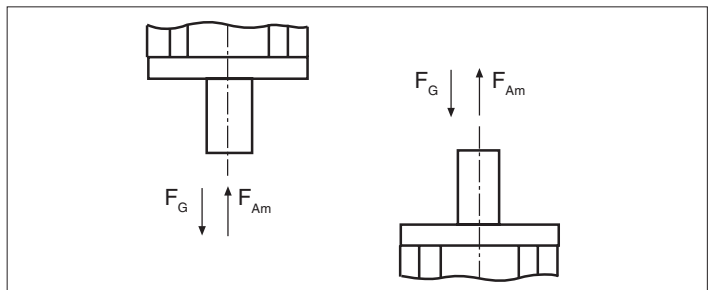
$$F_G = m_L \cdot g$$

m_L : Masse des Läufers
 g : Erdbeschleunigung

Wirkt die Axialkraft F_{Am} von dem Motor
weg, so ist aus Sicherheitsgründen
eine Kraft F_W zu berücksichtigen:

$$F_{Am/neu} = F_{Am} - F_G - F_W$$

$$F_W [N] = 10 \times d_1 [mm]$$



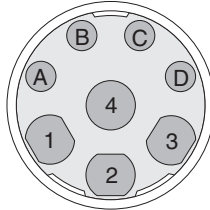
Die Motoren der Baureihe A1...F3 mit eingebauter Haltebremse sind
nicht mit axialen Kräften zu belasten, da dadurch der Arbeitsluftspalt der
Haltebremse verändert und die Haltebremse funktionsuntüchtig wird.

13. Anschluss

13.1 Steckerbelegungen

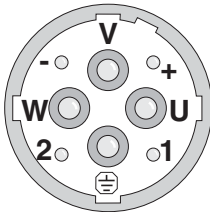
Anschluß
Leistungsstecker
Größe 1

**Servomotor
Leistungsstecker
(Draufsicht)**



Stecker PIN	Bezeichnung	Kabel Ader
1	U	1
4	V	2
3	W	3
2	PE	Grün-Gelb
A	Bremse +	5
B	Bremse -	6
C	PTC-Kontakt (T1)	7
D	PTC-Kontakt (T2)	8

Anschluß
Leistungsstecker
Größe 1,5

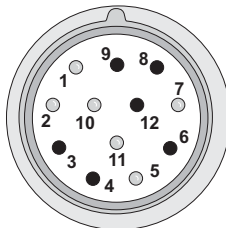


Stecker PIN	Bezeichnung	Kabel Ader
U	U	1
V	V	2
W	W	3
PE	PE	Grün-Gelb
+	Bremse +	5
-	Bremse -	6
1	PTC-Kontakt (T1)	7
2	PTC-Kontakt (T2)	8

PTC-Anschluß (230 V / 400 V - Klasse)		1...3 PTC-Fühler (Reihenschaltung)
max. Kaltwiderstand der PTC-Fühlerkette	[Ω]	400
Fehlerauslösebereich	[Ω]	≥ 1650
Fehlerrücksetzbereich	[Ω]	≤ 500

Anschluß Resolver

**Servomotor
Resolverstecker
(Draufsicht)**

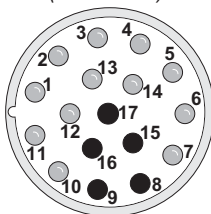


Stecker Kontakt Nr.	Bezeichnung	Aderfarbe
1	SIN_LO	rot
2	COS_LO	rosa
5	SIN_REF_LO	gelb
7	SIN_REF	grün
10	SIN	blau
11	COS	grau

Kontakte 3, 4, 6, 8, 9 und 12 sind nicht belegt.

Anschluß SIN/COS
Geber

**Servomotor
SIN/COS-Geberstecker**
(Draufsicht)

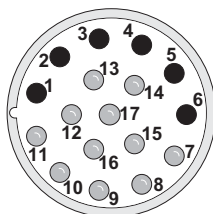


Stecker PIN	Bezeichnung	Aderfarbe
1	A (+)	grün
2	A (-)	gelb
3	R (+)	grau
4	D (-)	violett
5	C (+)	weiß
6	C (-)	braun
7	GND	weiß / grün
10	+ 5 V	grau / rosa
11	B (+)	blau
12	B (-)	rot
13	R (-)	rosa
14	D (+)	schwarz

Kontakte 8, 9, 15, 16 und 17 sind nicht belegt.

Anschluß EnDat
Geber

**Servomotor
EnDat-Geberstecker**
(Draufsicht)

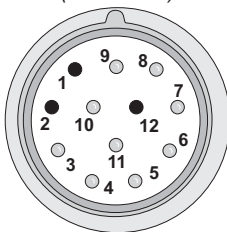


Stecker PIN	Bezeichnung	Aderfarbe
7	+5V	weiß
8	Clock (+)	schwarz
9	Clock (-)	violett
10	COM	braun
12	B (+)	blau
13	B (-)	rot
14	Data (+)	grau
15	A (+)	grün
16	A (-)	gelb
17	Data (-)	rosa

Kontakte 1...6 und 11 sind nicht belegt.

Anschluß Hiperface
Geber

**Servomotor
Hiperface-Geberstecker**
(Draufsicht)



Stecker PIN	Bezeichnung	Aderfarbe
4	REF SIN (-)	rot
5	REF COS (-)	gelb
6	Data (+)	grau
7	Data (-)	rosa
8	SIN (+)	blau
9	COS (+)	grün
10	+7,5V	braun
11	COM	weiß

Kontakte 1, 2, 3 und 12 sind nicht belegt.

Motorkabel und
Geberkabel

Die UL-abgenommenen Motor- und Geberkabel können fertig konfektioni-
ert in verschiedenen Längen bei KEB erworben werden. Die Kabel
sind schleppfähig und für einen dauernden Biegeradius von 120 mm
ausgelegt.

14. Optionen

14.1 Haltebremse

Motortyp		Ax.SM.001-xx00	Bx.SM.001-xx00	Cx.SM.001-xx00
Haftmoment	[Nm]	2,0	4,5	9
Trägheitsmoment	[kgcm ²]	0,067	0,183	0,6
max. Drehzahl	[min ⁻¹]	10.000	10.000	10.000
Gewicht	[kg]	0,18	0,30	0,50
Bemessungsspg.	[V]	24 (+6%, -10%)		
Bemessungsstrom	[A]	0,46	0,50	0,75
Abfallzeit t2	[ms]	25	35	40
Ansprechverzug t11	[ms]	2	2	2
Anzugszeit t1	[ms]	8	7	7
Leistung	[W]	11	12	18
Typ		03.P1.330-0567	05.P1.320-0487	06.P1.320-0087

Motortyp		Dx.SM.001-xx00	Ex.SM.001-xx00	Fx.SM.001-xx00
Haftmoment	[Nm]	11	36	72
Trägheitsmoment	[kgcm ²]	2,3	5,9	17,6
max. Drehzahl	[min ⁻¹]	6.000	10.000	4.000
Gewicht	[kg]	0,78	1,95	3,8
Bemessungsspg.	[V]	24 (+6%, -10%)		
Bemessungsstrom	[A]	0,83	1,1	1,67
Abfallzeit t2	[ms]	25	90	140
Ansprechverzug t11	[ms]	3	3	5
Anzugszeit t1	[ms]	25	22	25
Leistung	[W]	20	26	40
Typ		08.P1.320-0357	08.P1.320-0057	09.P1.320-0017

Die angegebenen Schaltzeiten werden bei eingestelltem Nennluftspalt (Xmin) erreicht. Es sind Mittelwerte, deren Streuung von der Stromversorgung und der Spulentemperatur abhängen. Die Bezeichnung der Schaltzeiten entspricht DIN VDE 580.



Karl E. Brinkmann GmbH
Försterweg 36-38 • D-32683 Barntrup
fon: +49 5263 401-0 • fax: +49 5263 401-116
net: www.keb.de • mail: info@keb.de

KEB Antriebstechnik GmbH & Co. KG
Wildbacher Str. 5 • D-08289 Schneeberg
fon: +49 3772 67-0 • fax: +49 3772 67-281
mail: info@keb-combidrive.de

KEB Antriebstechnik Austria GmbH
Ritzstraße 8 • A-4614 Marchtrenk
fon: +43 7243 53586-0 • fax: +43 7243 53586-21
Kostelni 32/1226 • CZ-370 04 České Budejovice
fon: +420 38 7319223 • fax: +420 38 7330697
net: www.keb.at • mail: info@keb.at

KEB Antriebstechnik
Herenveld 2 • B-9500 Geraardsbergen
fon: +32 5443 7860 • fax: +32 5443 7898
mail: vb.belgien@keb.de

KEB CHINA Karl E. Brinkmann GmbH
(Xinmao Building, Caohejing Development Zone)
No. 99 Tianzhou Road (No.9 building, Room 708)
CHN-200233 Shanghai, P.R. China
fon: +86 21 54503230-3232 • fax: +86 21 54450115
net: www.keb.cn • mail: info@keb.cn

KEB CHINA Karl E. Brinkmann GmbH
No. 36 Xiaoyun Road • Chaoyang District
CHN-10027 Beijing, P.R. China
fon: +86 10 84475815 + 819 • fax: +86 10 84475868
net: www.keb.cn • mail: hotline@keb.cn

KEB Antriebstechnik Austria GmbH
Organizacni slozka
Kostelni 32/1226
CZ-370 04 Ceske Budejovice
fon: +420 38 7699111 • fax: +420 38 7699119
mail: info.keb@seznam.cz

KEB España
C/ Mitjer, Nave 8 - Pol. Ind. LA MASIA
E-08798 Sant Cugat Sesgarrigues (Barcelona)
fon: +34 93 897 0268 • fax: +34 93 899 2035
mail: vb.espana@keb.de

Société Française KEB
Z.I. de la Croix St. Nicolas • 14, rue Gustave Eiffel
F-94510 LA QUEUE EN BRIE
fon: +33 1 49620101 • fax: +33 1 45767495
net: www.keb.fr • mail: info@keb.fr

KEB (UK) Ltd.
6 Chieftain Business Park, Morris Close
Park Farm, Wellingborough **GB-Northants, NN8 6 XF**
fon: +44 1933 402220 • fax: +44 1933 400724
net: www.keb-uk.co.uk • mail: info@keb-uk.co.uk

KEB Italia S.r.l.
Via Newton, 2 • I-20019 Settimo Milanese (Milano)
fon: +39 02 33500782 • fax: +39 02 33500790
net: www.keb.it • mail: kebitalia@keb.it

KEB - YAMAKYU Ltd.
15-16, 2-Chome, Takanawa Minato-ku
J-Tokyo 108-0074
fon: +81 33 445-8515 • fax: +81 33 445-8215
mail: ky-sales@f4.dion.ne.jp

KEB - YAMAKYU Ltd.
711, Fukudayama, Fukuda
J-Shinjo-Shi, Yamagata 996 - 0053
fon: +81 233 29-2800 • fax: +81 233 29-2802
mail: ky-sales@f4.dion.ne.jp

KEB Nederland
Leidsevaart 126 • NL-2013 HD Haarlem
fon: +31 23 5320049 • fax: +31 23 5322260
mail: vb.nederland@keb.de

KEB Polska
ul. Budapesztańska 3/16 • PL-80-288 Gdańsk
fon: +48 58 524 0518 • fax: +48 58 524 0519
mail: vb.polska@keb.de

KEB Portugal
Avenida da Igreja - Pavilhão A n.º 261 Mouquim
P-4770 - 360 MOUQUIM V.N.F.
fon: +351 252 371318 + 19 • fax: +351 252 371320
mail: keb.portugal@netc.pt

KEB Taiwan Ltd.
No.8, Lane 89, Sec.3, Taichung Kang Rd.
R.O.C.-Taichung City / Taiwan
fon: +886 4 23506488 • fax: +886 4 23501403
mail: info@keb.com.tw

KEB Korea Seoul
Room 1709, 415 Missy 2000
725 Su Seo Dong, Gang Nam Gu
ROK-135-757 Seoul/South Korea
fon: +82 2 6253 6771 • fax: +82 2 6253 6770
mail: vb.korea@keb.de

KEB Sverige
Box 265 (Bergavägen 19)
S-4393 Hälsö
fon: +46 31 961520 • fax: +46 31 961124
mail: vb.schweden@keb.de

KEB America, Inc.
5100 Valley Industrial Blvd. South
USA-Shakopee, MN 55379
fon: +1 952 224-1400 • fax: +1 952 224-1499
net: www.kebamerica.com • mail: info@kebamerica.com